



# VID-TRANS60

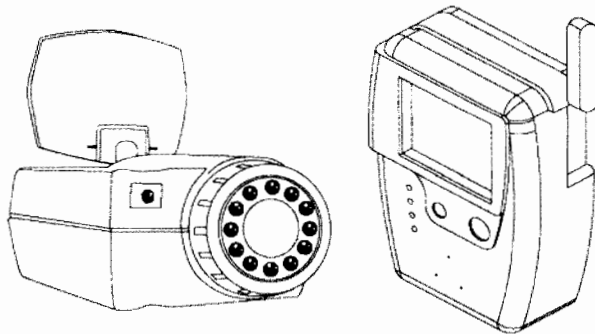
---

**GEBRUIKSAANWIJZING**

**NEDERLANDS**

---

**2.4 GHz TFT/LCD SCHERM  
MET KLEURENCAMERA**



**OBSERVATIE & BEVEILIGINGSSYSTEEM  
KINDERBEWAKINGSSYSTEEM**

---

**CE 0681**

## **BELANGRIJK!**

Lees deze gebruiksaanwijzing zorgvuldig voor het gebruik van deze apparatuur.

### **GEVAARLIJK HOOGSPANNING**

Indien reparatie noodzakelijk is, mag deze apparatuur alleen geopend worden door een geautoriseerd technicus.

### **VEILIGHEIDSMATREGELEN**

Voor een correcte en veilige werking van dit systeem, is het essentieel dat installateurs, technisch personeel en eindgebruikers alle aanwijzingen volgen zoals beschreven staat in deze gebruiksaanwijzing. Specifieke waarschuwingen en veiligheidsvoorschriften zijn, waar nodig, aangeven op dit systeem.

### **WAARSCHUWINGEN EN VEILIGHEIDSVORSCHRIFTEN**

“WARNING” geeft aan, dat het niet volgen van de juiste procedures kan leiden tot ernstige verwondingen.

“CAUTION” geeft aan, dat het niet volgen van de juiste procedures kan leiden tot beschadiging van het systeem.

## **Inhoudsopgave:**

<b>Belangrijke veiligheidsvoorschriften.....</b>	<b>1</b>
<b>Specificaties .....</b>	<b>2</b>
<b>Inhoud verpakking.....</b>	<b>3</b>
<b>Beschrijving van het systeem.....</b>	<b>3</b>
<b>Installatie van het systeem.....</b>	<b>4</b>
<b>-Plaatsen van batterijen in het systeem.....</b>	<b>4</b>
<b>-Installatie van de camera .....</b>	<b>5</b>
<b>-Installatie van de ontvanger .....</b>	<b>5</b>
<b>Afstellen van de antennes voor een optimale ontvangst.....</b>	<b>5</b>
<b>Verhelpen van storingen.....</b>	<b>6</b>
<b>Verklaring van conformiteit.....</b>	<b>7</b>

# **BELANGRIJKE VEILIGHEIDSVOORSCHRIFTEN:**

## **LEES DIT VOOR GEBRUIK**

Lees deze veiligheids- en gebruiksvoorschriften zorgvuldig voor installatie en gebruik van dit systeem.

- Houd de camera, ontvanger en de voedingsadapter buiten het bereik van kinderen.
- Gebruik de camera, ontvanger of voedingsadapter niet in de buurt van water of vochtige omstandigheden.
- Plaats de camera, ontvanger of voedingsadapter op een plaats waar voldoende ventilatie mogelijk is.
- Plaats de camera, ontvanger of voedingsadapter niet in de buurt van apparatuur die veel warmte produceert.
- Gebruik alleen de bijgeleverde voedingsadapter. Door gebruik van een andere voedingsadapter kan het systeem beschadigen en vervalt de aanspraak op garantie.
- Sluit het systeem alleen aan op wandcontactdozen met een voltage van 110~240VAC, 50Hz of 60Hz.
- Laat de snoeren van de voedingsadapters, camera en ontvanger niet op een plaats liggen waar ze kunnen beschadigen. Plaats geen zware objecten op de snoeren.
- Gebruik bij het reinigen van het systeem een droge doek. Schakel het systeem uit voor het reinigen. Reinig het systeem nooit in water en gebruik geen vloeistoffen met chemicaliën. Dit voorkomt het risico op een elektrische schok.
- Trek de stekkers van de voedingsadapter uit de wandcontactdoos wanneer het systeem voor langere tijd niet gebruikt wordt.
- Door veranderingen en/of modificaties aan het systeem, niet goedgekeurd door de fabrikant, komt de aanspraak op garantie te vervallen.

## **⚠WAARSCHUWING!**

-Sluit het systeem alleen aan op apparatuur die compatibel is met dit systeem. Het aansluiten van apparatuur welke hier niet aan voldoet, kan het systeem beschadigen en/of storingen veroorzaken.

## **⚠WAARSCHUWING!**

-Het systeem gebruikt publieke frequenties. Het beeld en geluid van dit systeem wordt ook ontvangen door andere systemen die op dezelfde frequenties functioneren. Schakel het systeem uit indien er inbraak op de privacy is.

## **VENTILATIE!**

-Openingen in de behuizing zijn bedoeld voor ventilatie van het systeem zodat het kan ventileren en niet oververhit raakt. Deze openingen mogen niet geblokkeerd worden.

## WAARSCHUWING:

Deze apparatuur genereert en gebruikt radiofrequenties. Indien deze apparatuur niet correct volgens deze gebruiksaanwijzing gebruikt of geïnstalleerd wordt, kan het systeem interferentie veroorzaken aan radio en/of televisie. Het systeem is getest en goed bevonden volgens de regels van de 1999/5/EC R&TTE richtlijn. Deze regels zorgen voor een acceptabele beveiliging tegen de kans op interferentie in een huisinstallatie. Er is echter geen garantie dat interferentie niet zal optreden bij een particuliere installatie. Als dit systeem toch interferentie veroorzaakt bij radio en televisie kan dit verholpen worden door het systeem uit te schakelen. Het is aan te bevelen de volgende aanwijzingen op te volgen om de interferentie te minimaliseren of te voorkomen.

- 1) Verander de antennepositie van de radio en/of televisie (niet van toepassing bij gebruik van kabelontvangst).
- 2) Verander de locatie van de camera (enkele centimeters kan al resultaat geven).
- 3) Steek de voedingsadapter in een andere wandcontactdoos dan waarop de radio en televisie is aangesloten.
- 4) Indien bovenstaande aanwijzingen geen resultaat geven, raadpleeg dan de dealer of een ervaren technicus.

De gebruiker wordt er op attent gemaakt dat veranderingen en/of modificaties, welke niet toegestaan zijn door de fabrikant, het gebruiksrecht kan doen vervallen. Lineaire radiofrequenties verzorgen een betrouwbare schakel en vervullen een belangrijke behoefte in draadloze communicatie. Echter zijn er bepaalde grenzen welke in acht genomen moeten worden. De apparatuur dient te voldoen aan de regels van de 1999/5/EC R&TTE richtlijn. Zo heeft de camera een gelimiteerd zendvermogen en daardoor een maximaal bereik. Een ontvanger kan niet meer dan één frequentie tegelijkertijd ontvangen en kan daarbij gestoord worden door signalen welke afkomstig zijn van apparatuur die functioneert op gelijkwaardige frequenties. Veranderingen en/of modificaties kunnen er voor zorgen dat dit apparaat niet meer in overeenstemming is met de 1999/5/EC R&TTE richtlijn.

## SPECIFICATIES:

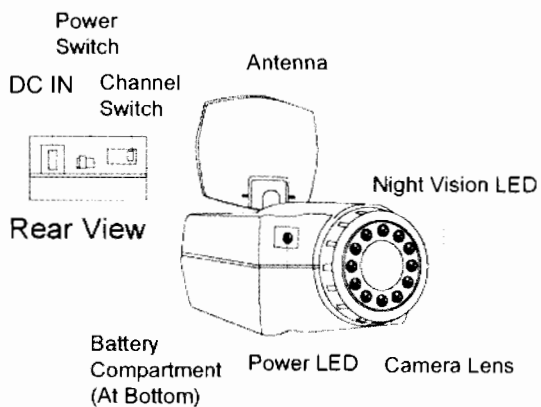
ONTVANGER (DISPLAY / MONITOR):		CAMERA:	
BEELDFORMAAT:	2.5" TFT LCD	BEELDCHIP:	1/3" CMOS KLEUREN-BEELDCHIP
BEELDPUNTFORMAAT:	0.1025 x 0.163 mm	RESOLUTIE:	300 Horizontale lijnen
RESOLUTIE:	480 x 234	LENS:	6mm
AUDIO UITGANG:	600 ohms / 1V p-p	ILLUMINATION:	<6 Lux with Ultra Light LED Up to 3-5 meters (IR activated automatically)
VOEDING:	5V DC, 1A	VOEDING:	10V DC, 600mA
WERKINGSTEMP.:	0°C - 50°C	WERKINGSTEMP.:	0°C - 50°C
AFMETINGEN:	3.9 x 9.6 x 13.4cm	AFMETINGEN:	11.4 x 7.2 x 6cm
KANALEN:	4	KANALEN:	4
BATTERIJEN:	4x AA (niet inbegrepen)	BATTERIJEN:	4x AA (niet inbegrepen)
SPEELDUUR MET 2000mAh NiMH OPLAADBARE BATTERIJEN:	ongeveer 2 uur HQ-NIMH-R6)	SPEELDUUR MET 2000mAh NiMH OPLAADBARE BATTERIJEN:	ongeveer 4 uur HQ-NIMH-R6)

## INHOUD VERPAKKING:

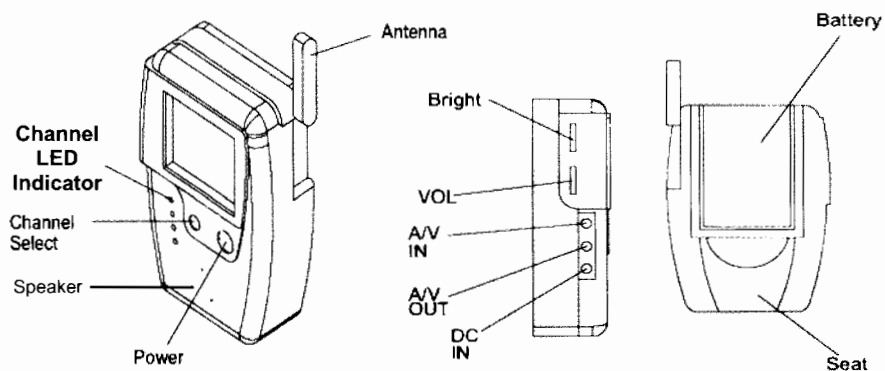
1x 2.4GHz kleurencamera met ingebouwde microfoon  
1x 2.5" 2.4GHz TFT/LCD kleurenscherm met ingebouwde luidspreker  
1x 5V AC/DC 1000mA adapter. Voor gebruik met het kleurenscherm  
1x 10V AC/DC 600mA adapter. Voor gebruik met de camera  
1x Camerabeugel  
1x Audio/video aansluitkabel

## BESCHRIJVING VAN HET SYSTEEM:

### CAMERA:



### ONTVANGER:



Zie volgende pagina voor de omschrijving van de functies en aansluitingen

## CAMERA:

**DC IN:** aansluiting voor de 10V adapter.

**POWER SWITCH:** schakelaar om de camera in of uit te schakelen.

**CHANNEL SWITCH:** schakelaar om voor kanaal 1,2,3 of 4 te kiezen.

**ANTENNA:** antenne voor het zenden van de 2.4GHz signalen. Richt de antenne in de richting van de ontvanger voor een optimale ontvangst.

**NIGHT VISION LED:** Infrarood LED's voor 3 tot 5 meter zicht in het donker.

**BATTERY COMPARTMENT:** batterijcompartiment voor 4x AA batterijen.

**POWER LED:** Aan/uit indicator. Rood geeft aan dat het systeem is ingeschakeld

**CAMERA LENS:** camera lens.

## ONTVANGER:

**LED:** kanaalindicator om aan te geven welk kanaal gekozen is. Het gekozen kanaal op de ontvanger moet overeenkomstig zijn met die van de camera.

**CHANNEL SELECT:** toets om het gewenste kanaal te kiezen.

**POWER:** toets om de ontvanger in of uit te schakelen.

**ANTENNA:** antenne voor het ontvangen van de 2.4GHz signalen. Gebruik de antenne altijd in geopende positie.

**BRIGHT:** regelaar om de helderheid van het beeld in te stellen.

**VOL:** regelaar om het volume in te stellen.

**A/V IN:** audio/video ingang.

**A/V OUT:** audio/video uitgang.

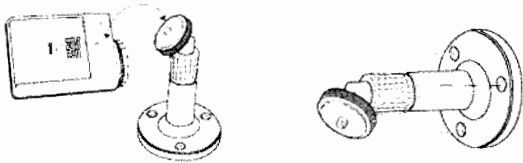
**DC IN:** aansluiting voor de 5V adapter.

**BATTERY:** batterijcompartiment voor 4x AA batterijen.

**SEAT:** uitklapbeugel om de ontvanger rechtop te zetten.

## INSTALLATIE VAN HET SYSTEEM:

De camera kan op de beugel gemonteerd worden en eventueel op de muur.



## PLAATSEN VAN BATTERIJEN IN HET SYSTEEM:

1. Verwijder de deksel van het batterijcompartiment door op gedeelte met "OPEN" te drukken.
2. Plaats (of verwijder) 4x AA batterijen.

### OPMERKING:

2. Gebruik nooit gebruikte batterijen in combinatie met nieuwe. Vervang altijd alle batterijen voor nieuwe.
3. Gebruik nooit Alkaline, standaard of oplaadbare batterijen door elkaar. Gebruik altijd hetzelfde type batterij.
4. Indien het systeem wordt opgeborgen of voor langere tijd niet gebruikt wordt is het raadzaam om de batterijen te verwijderen. Niet verwijderen kan schade veroorzaken aan het systeem. Plaats de batterijen overeenkomstig met de polariteit (+ en -) in het batterijcompartiment.

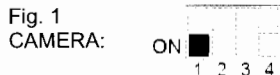
## INSTALLATIE VAN DE CAMERA:

1. Sluit het snoer van de 10V AC/DC adapter aan op de "DC input" op de achterzijde van de camera.
2. Sluit de adapter aan op een standaard (110V-240VAC) wandcontactdoos. Zet de "power ON/OFF" schakelaar aan in de "ON" positie. (Of maak gebruik van batterijen i.p.v. de adapter. De werkingstijd van het systeem is afhankelijk van de kwaliteit en soort van de batterijen).
3. Kies kanaal 1,2,3 of 4. Kies op de ontvanger hetzelfde kanaal. (zie fig.1).
4. Als de camera geïnstalleerd is, kan het noodzakelijk zijn om aan de camera lens te moeten draaien om een duidelijk en scherp beeld te verkrijgen. Draai de lens naar rechts of links en kijk op de ontvanger totdat de gewenste beeldkwaliteit bereikt is. **N.v.T.**

## OPMERKING:

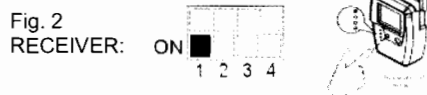
Bij installatie van de camera op een muur, is het raadzaam om eerst de ontvangstkwaliteit te controleren. Laat iemand de camera vasthouden in de ruimte die geobserveerd moet worden. Test de ontvangstkwaliteit van de ontvanger door deze in verschillende ruimtes te plaatsen.

2.4GHz systemen hebben een gelimiteerd zendvermogen. Het bereik door muren en plafonds zal ongeveer 30 meter zijn en in open ruimtes ongeveer 100 meter. Het daadwerkelijke bereik is afhankelijk van omgevingsfactoren. Indien de ontvangst kritisch is, is het aan te bevelen de afstand te verkleinen of het systeem te verplaatsen. Een paar centimeters kan soms al genoeg zijn.



## INSTALLATIE VAN DE ONTVANGER:

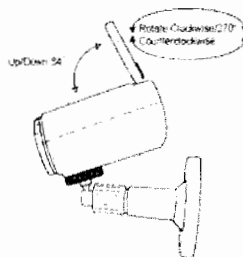
1. Sluit het snoer van de 5V AC/DC adapter aan op de "DC input" op de zijkant van de ontvanger.
2. Sluit de adapter aan op een standaard (110V-240VAC) wandcontactdoos. Druk de "power ON/OFF" toets in de om de ontvanger in te schakelen. De "power indicator" zal rood oplichten. (Of maak gebruik van batterijen i.p.v. de adapter. De werkingstijd van het systeem is afhankelijk van de kwaliteit en soort van de batterijen).
3. Kies kanaal 1,2,3 of 4. Kies op de camera hetzelfde kanaal. (zie fig.2).
4. Met de "bright" regelaar is het mogelijk de helderheid van het beeld aan te passen.
5. Stel het volume naar wens in.
6. De audio/video uitgangen kunnen direct verbonden worden met de audio/video ingang van een TV of videorecorder voor opname.
7. De audio/video ingangen kunnen gebruikt worden voor het aansluiten en afspelen van een videorecorder of DVD speler.



## AFSTELLEN VAN DE ANTENNES VOOR EEN OPTIMALE ONTVANGST:

Dit systeem verzendt hoogwaardige audio en video signalen door gebruik te maken van richtantennes. De antenne van de camera kan zowel linksom als rechtsom gedraaid worden om zodoende de meest optimale beeld- en geluidskwaliteit te bereiken.

**De antenne verder draaien dan de aangegeven instructies zal resulteren in een permanente beschadiging van de antenne en het mechanisch blokkeerpunt.**  
**De antenne kan niet 360 graden draaien.**



De antenne van de camera moet vrijwel altijd gericht zijn op de ontvanger. Omdat elke situatie weer anders is kan het noodzakelijk zijn dat de stand van de antenne aangepast moet worden voor de meest optimale ontvangst. Indien de camera en de ontvanger minder dan 1 tot 3 meter van elkaar verwijderd zijn is het aan te raden de antenne dicht te klappen.

#### VERHELPEN VAN STORINGEN:

Probleem:	Mogelijke oplossing:
Geen stroom op de camera en/of ontvanger:	<ol style="list-style-type: none"> <li>1. Controleer of de adapters correct zijn aangesloten.</li> <li>2. Controleer of de camera en/of ontvanger ingeschakeld zijn.</li> <li>3. Mogelijk is de verkeerde adapter gebruikt. Controleer of de adapter van 10V is aangesloten op de camera en of de 5V adapter is aangesloten op de ontvanger.</li> </ol>
Geen of gestoord beeld:	<ol style="list-style-type: none"> <li>1. Controleer het gekozen kanaal op zowel de camera als de ontvanger. Zorg er voor dat de gekozen kanalen hetzelfde zijn.</li> <li>2. Een magnetron kan interferentie veroorzaken. Controleer of de magnetron in gebruik is of in de baan van het signaal staat. Indien het geval, schakel de magnetron uit of verplaats de camera en de ontvanger.</li> <li>3. Andere apparatuur kan ook interferentie veroorzaken.               <ol style="list-style-type: none"> <li>(a) Lokaliseer en schakel de interferentie veroorzakende bron uit.</li> <li>(b) Plaats de camera en de ontvanger dicht bij elkaar.</li> <li>(c) Verander het gekozen kanaal op de camera en de ontvanger.</li> </ol> </li> <li>4. De camera en de ontvanger zijn te ver uit elkaar geplaatst. Herplaats de camera en/of de ontvanger.</li> <li>5. De antennes zijn niet goed gericht. Pas de stand van de antennes aan.</li> </ol>

**Raadpleeg de dealer indien deze oplossingen geen resultaat geven**

**Het is niet toegestaan de apparatuur te openen.**

**Door veranderingen en/of modificaties aan de apparatuur, komt de garantie te vervallen.**

**Retourneer, voor service, de apparatuur naar een geautoriseerde dealer.**

## VERKLARING VAN CONFORMITEIT

Wij,  
Nedis B.V.  
De Tweeling 28  
5215MC 's-Hertogenbosch  
Nederland  
Tel.: 073-5991055  
Fax.: 073-5999699  
Email: [info@nedis.com](mailto:info@nedis.com)  
WWW: [www.nedis.com](http://www.nedis.com)

Verklaren dat onder onze verantwoordelijkheid de volgende producten;

Merknaam: **HQ**  
Model: **VID-TRANS60**  
Omschrijving: **2.4GHz draadloos zendsysteem**  
Rapportnummer:  
Camera: W6M20404-5119-T-42, -E-11, -L  
Ontvanger: W6M20402-5034-T-42, -E-11, -L

In overeenstemming is met de volgende normen;  
Radio: EN 300 440-1: V1.3.1, EN 300 440-2: V1.1.1  
EMC: EN 301 489-1:v.1.4.1, EN 301 489-9:v.1.4.1  
LVD: EN 60065: 2002

en voldoet aan de essentiële eisen en overige bepalingen van de richtlijn R&TTE 1999/5/EC.  
Conform deze richtlijn kan dit product in de EU & EFTA landen gebruikt worden;

's-Hertogenbosch, 12-10-2004



Mevr. J. Gilad  
Directeur Inkoop